

HITACHI

UP FOR ANY CHALLENGE

Geldig van 1 september 2016 tot en met 31 januari 2017



ALLin
VERSION

DV18DBL2(WP)

Accu klopboor-schroefmachine

18 V - 136 Nm - 2x 5.0 Ah

Bestelnr. NL: 93255286 Bestelnr. BE: DV18DBL2WP

Hoog aandraaimoment | koolborstelloze motor |
RFC functie | 13 mm snelspanboorhouder | aluminium
tandwielhuis | 22 standen instelbaar. Compleet in
HSC II koffer met 2x 5.0 Ah accu's en lader.

INTRODUCTIE
VELE NIEUWE
MACHINES

**BRUSH
LESS
MOTOR**

RFC
REACTIVE FORCE CONTROL

5.0Ah
Li-Ion

449,-

543.29 incl. BTW

MORE WORKFORCE COMBI-DEALS

COMBINEER EEN EXCLUSIEVE 18 V ACCUMACHINE
MET EEN ALL-IN 18 V ACCUMACHINE EN KRIJG EEN
3^{DE} 18 V - 5.0 AH LI-ION ACCU GRATIS*

HITACHI
Inspire the Next



DS18DBL2(W4S) 189.-
18 V - 136 Nm | pag. 5



DV18DBL2(W4S) 209.-
18 V - 136 Nm | pag. 5



DS18DSL(W4S) 149.-
18 V - 55 Nm | pag. 6



DS18DSDL(W4S) 149.-
18 V - 92 Nm | pag. 6



DV18DSDL(W4S) 169.-
18 V - 92 Nm | pag. 6



DN18DSL(W4S) 199.-
18 V - 22 Nm | pag. 8



DH18DBL(W4S) 255.-
18 V - 2,6 J | pag. 8



WF18DSL(U6S) 309.-
18 V - 4 mm | pag. 8



WR18DBDL(W4S) 219.-
18 V - 250 Nm | pag. 11



WR18DSHL(W4S) 249.-
18 V - 480 Nm | pag. 10



WH18DSDL(W4S) 159.-
18 V - 170 Nm | pag. 11

18 V HITACHI EXCLUSIVE ACCUMACHINES
exclusief accu en lader - inclusief koffer

EXclusive
VERSION

HITACHI
5.0Ah
Li-ion



WH18DBDL(W4S) 219.-
18 V - 165 Nm | pag. 11



WR18DSDL(W4S) 159.-
18 V - 255 Nm | pag. 11



G18DSL(W5S) 149.-
18 V - 125 mm | pag. 13



G18DBAL(W5S) 179.-
18 V - 125 mm | pag. 12



G18DBVL(W5S) 189.-
18 V - 125 mm | pag. 12



G18DBL(W5S) 179.-
18 V - 125 mm | pag. 13



CJ18DSL(W4S) 169.-
18 V | pag. 14



C18DBAL(W4S) 205.-
18 V - 57 mm | pag. 14



CR18DSL(W4S) 219.-
18 V | pag. 14



P18DSL(W4S) 219.-
18 V - 82 mm | pag. 14

ALLE
COMBINATIES
MOGELIJK



CB18DBL(W4S) 235.-
18 V | pag. 13



CV18DBL(W4S) 209.-
18 V | pag. 15



CE18DSL(W4S) 335.-
14,4 V en 18 V - 1,6 mm | pag. 15



CN18DSL(W4S) 385.-
14,4 V en 18 V - 1,6 mm | pag. 15



CL18DSL(U6S) 809.-
18 V | info online

Als professional ga je voor topkwaliteit. Een optimale workforce met het juiste gereedschap en voldoende accu's is daarbij essentieel. Daarom heeft Hitachi nu de **MORE WORKFORCE COMBI-DEALS**: slimme combinaties van onze 18 V EXclusive accumachines en 18 V ALL-in accumachines in een sterke actie. Hiermee beschik je in een handomdraai over meer power (maar liefst 3 accu's) en meer workforce. **Zo ben je klaar voor elke uitdaging!**

Hoe werkt het?

1. Kies een 18 V EXclusive accumachine 5.0 Ah (herkenbaar aan de typeaanduiding eindigend op W4S, W5S of U6S). Deze vind je op de linkerpagina.
2. Combineer deze met een 18 V ALL-in accumachine (compleet met koffer, 2 accu's en oplader) naar keuze van de rechterpagina.
3. Je ontvangt een **3^{DE} 18 V - 5.0 Ah Li-ion accu GRATIS** (type BSL1850).*



DS18DSL(WP) 389,-
18 V - 55 Nm | pag. 6



DS18DSDL(WP) 389,-
18 V - 92 Nm | pag. 6



DV18DSDL(WP) 409,-
18 V - 92 Nm | pag. 6



DH18DBL(WP) 495,-
18 V - 2,6 J | pag. 8



WF18DSL(UM) 499,-
18 V - 4 mm | pag. 8



WR18DSDL(WP) 399,-
18 V - 250 Nm | pag. 11



WR18DSDL(WP) 489,-
18 V - 480 Nm | pag. 10



WR18DBDL(WP) 459,-
18 V - 250 Nm | pag. 11

18 V HITACHI ALL-IN ACCUMACHINES inclusief 2x 18 V - 5.0 Ah Li-ion accu, oplader en koffer

18v

ALL in
VERSION



WH18DBDL(WP) 459,-
18 V - 165 Nm | pag. 11



WH18DSDL(WJ) 389,-
18 V - 170 Nm | pag. 11



G18DSL(WU) 389,-
18 V - 125 mm | pag. 13



G18DBVL(WQ) 429,-
18 V - 125 mm | pag. 12



G18DBAL(WQ) 419,-
18 V - 125 mm | pag. 12



G18DBL(WQ) 419,-
18 V - 125 mm | pag. 13



CJ18DSL(WP) 409,-
18 V | pag. 14



C18DBAL(WP) 435,-
18 V - 57 mm | pag. 14



CR18DSL(WJ) 449,-
18 V | pag. 14



P18DSL(WP) 459,-
18 V - 82 mm | pag. 14



CB18DBL(WJ) 465,-
18 V | pag. 13



CV18DBL(WP) 449,-
18 V | pag. 17



CE18DSL(WP) 575,-
14,4 V en 18 V - 1,6 mm | pag. 15



CN18DSL(WP) 625,-
14,4 V en 18 V - 1,6 mm | pag. 15



CL18DSL(UU) 1039,-
18 V | info online

* Zie achterpagina voor de actievoorwaarden.

HITACHI
Inspire the Next

GEEN UITDAGING TE GROOT MET 136 NM!

De Hitachi DS18DBL2 en DV18DBL2 zijn in alles revolutionair te noemen. Nog nooit eerder is namelijk zoveel kracht gerealiseerd in een 18 V accu boor-schroefmachine of klopboor-schroefmachine: maar liefst 136 Nm! Bovendien zijn beide machines uitgerust met de **innovatieve RFC-technologie**. Hiermee ben je klaar voor elke uitdaging!



ALLin
VERSION

DS18DBL2(WP)

Accu boor-schroefmachine

18 V - 136 Nm - 2x 5.0 Ah

Bestelnr. NL: 93255266

Bestelnr. BE: DS18DBL2WP

Hoog aandraaimoment | koolborstelloze motor |
RFC functie | 13 mm snelspanboorhouder |
aluminium tandwielhuis | 22 standen instelbaar.
Compleet in HSC II koffer met 2x 5.0 Ah
accu's en lader.

BRUSH
LESS
MOTOR

RFC
REACTIVE FORCE CONTROL

5.0Ah
Li-ion

429,-

519.09 incl. BTW

RFC

REACTIVE FORCE CONTROL

De RFC-technologie is een absolute must bij machines met een hoog koppel. Deze zorgt voor meer veiligheid én controle over de machine. Wanneer bij overbelasting de boor of schroefbit plotseling klem komt te zitten en de machine om zijn as wil draaien, treedt de RFC-technologie in werking. Dankzij een ingebouwd besturingselement wordt de stroomtoevoer naar de motor dan onmiddellijk onderbroken.

HITACHI
Inspire the Next

DS18DBL2(W4S)

Accu boor-schroefmachine

18 V - 136 Nm

Bestelnr. NL: 714933

Bestelnr. BE: DS18DBL2W4S

In HSC II koffer exclusief accu en lader.

EXclusive
VERSION



BRUSH
LESS
MOTOR

RFC

189,-

228.69 incl. BTW

DV18DBL2(W4S)

Accu klopboor-schroefmachine

18 V - 136 Nm

Bestelnr. NL: 714935

Bestelnr. BE: DV18DBL2W4S

In HSC II koffer exclusief accu en lader.

EXclusive
VERSION



BRUSH
LESS
MOTOR

RFC

209,-

252.89 incl. BTW

UP FOR ANY CHALLENGE

Ontdek dé nieuwe generatie innovatieve machines van Hitachi. Sneller. Preciezer. En met tal van innovaties die bij je werk of project onmisbaar zijn. Neem bijvoorbeeld de koolborstelloze motor, de Lithium-ion accu's of het hoogste koppel ter wereld; stuk voor stuk sterke punten waar elke professional mee wil werken. Bovendien ben je dankzij slimme technieken zoals ACS (Active Control System) en RFC (Reactive Force Control) verzekerd van topprestaties én optimale veiligheid. **Kortom: met Hitachi ben je klaar voor elke uitdaging.**

3 JAAR LANG ZORGELOOS WERKEN MET GARANTIE VAN HITACHI

Hitachi biedt standaard 1 jaar garantie op machines. Registreer je jouw nieuwe machine binnen 4 weken op onze website, dan krijg je nog 2 jaar lang extra fabrieksgarantie.

Kosteloos!

3 YEARS
HITACHI
GARANTIE

Nu ook 3 jaar lang garantie op accu's en laders

Naast onze machines staan ook onze accu's en laders voor topkwaliteit. Daarom krijg je ook hier bij online registratie 3 jaar lang garantie op fabricagefouten. **Dat is pas zorgeloos werken!**

Uitleg pictogrammen

EXclusive
VERSION

Hitachi EXclusive machine

EXclusive-versie, zonder accu's en lader, met koffer. Dat is milieuvriendelijker, biedt meer workforce met minder investeren en is optimaal uitwisselbaar.

ALL.in
VERSION

Hitachi ALL-in machine

Inclusief 2 accu's, oplader en koffer.

1.5Ah **3.0Ah** **2.5Ah** **5.0Ah** **6.0Ah** **Li-ion**

Li-ion accu

Hitachi is de enige die met haar Li-ion accutechniek een optimale bevoeding van de accu garandeert. Dat zorgt voor een onvoorstelbaar lange levensduur en duurzaam gebruik. Hoe hoger het ampère, hoe langer je met elke acculading werkt. Daarom ontwikkelt Hitachi permanent door in deze stroombronnen en levert accutechniek tot maar liefst 6.0 Ah. Daarnaast worden alle accu's als slide uitvoering geleverd wat de onderlinge uitwisseling, bij gelijk voltage van de machine, optimaal maakt.

BRUSH
LESS
MOTOR

Brushless motor

Met de introductie van de koolborstelloze motor in accu en elektrisch gereedschap heeft Hitachi een werkelijke doorbraak bewerkstelligd. In beide typen machines zorgt die koolborstelloze motor, dankzij de vrijwel te verwaarlozen weerstand, voor minder slijtage en dus voor een veel langere levensduur en een hoger (constant) vermogen.

UVP
USER VIBRATION PROTECTION

User Vibration Protection

Het in eigen huis ontwikkelde UVP system zorgt dat tijdens het werken het grootste deel van hinderlijke vibraties wordt voorkomen. Dat garandeert meer comfort en meer bescherming van de gewrichten.

ACS
ACTIVE CONTROL SYSTEM

Active Control System

De effectiviteit van de individuele machine automatisch aangepast aan de belasting. Daar zorgt het door Hitachi nieuw ontwikkelde ACS regelsysteem voor: Active Control System. Meer controle op de werking van de machine, volledig automatisch gestuurd!

FHB
ALUMINIUM HOUSING BODY

Aluminium Housing Body

De dubbel geïsoleerde koolborstelloze motor is opgenomen in een zeer solide gegoten aluminium behuizing. De behuizing is robuuster en vormt een aanzienlijke verbetering van de duurzaamheid van de machine.

RFC
REACTIVE FORCE CONTROL

Reactive Force Control

Wanneer bij overbelasting de boor of schroefbit plotseling komt klem te zitten en de machine om zijn as wil draaien treedt het ingebouwd besturingselement RFC in werking. Deze onderbreekt onmiddellijk de stroomtoevoer tot de motor.

TNO innovation
for life

Daar waar stofvrij werken van belang is heeft Hitachi de machines laten keuren door TNO.

HITACHI
Inspire the Next

DS18DSDL(WP)

Accu boor-schroefmachine

18 V - 92 Nm - 2x 5.0 Ah

Bestelnr. NL: 93104911 | Bestelnr. BE: DS18DSDL(WP)

13 mm snelspanboorhouder | sterk aluminium tandwielhuis | traploos regelbaar toerental | 22 standen instelbaar.

Compleet in HSC II koffer met 2x 5.0 Ah accu's en lader.

5.0Ah
Li-Ion

ALL in
VERSION

389,-

470.69 incl. BTW

EXclusive
VERSION

DS18DSDL(W4S)

Bestelnr. NL: 93104915

Bestelnr. BE: DS18DSDLW4S

In HSC II koffer exclusief accu en lader.

149,-

180.29 incl. BTW



DV18DSDL(WP)

Accu klopboor-schroefmachine

18 V - 92 Nm - 2x 5.0 Ah

Bestelnr. NL: 93212331 | Bestelnr. BE: DV18DSDL(WP)

13 mm snelspanboorhouder | aluminium tandwielhuis | traploos regelbaar toerental | 22 standen instelbaar.

Compleet in HSC II koffer met 2x 5.0 Ah accu's en lader.

5.0Ah
Li-Ion

ALL in
VERSION

409,-

494.89 incl. BTW

EXclusive
VERSION

DV18DSDL(W4S)

Bestelnr. NL: 714934

Bestelnr. BE: DV18DSDLW4S

In HSC II koffer exclusief accu en lader.

169,-

204.49 incl. BTW



MORE WORKFORCE
COMBI-DEALS

EXclusive
VERSION

+

ALL in
VERSION

=



3^{DE} GRATIS
18 V - 5.0 AH LI-ION ACCU*

DS18DSL(WP)

Accu boor-schroefmachine

18 V - 55 Nm - 2x 5.0 Ah

Bestelnr. NL: 93104771 | Bestelnr. BE: DS18DSL(WP)

Asblossering | 13 mm snelspanboorhouder | bit snel verwisselbaar | 22 standen instelbaar.

Compleet in HSC II koffer met 2x 5.0 Ah accu's en lader.

5.0Ah
Li-Ion

ALL in
VERSION

389,-

470.69 incl. BTW

EXclusive
VERSION

DS18DSL(W4S)

Bestelnr. NL: 714931

Bestelnr. BE: DS18DSLW4S

In HSC II koffer exclusief accu en lader.

149,-

180.29 incl. BTW



DS18DBEL(WE)

Accu boor-schroefmachine

18 V - 50 Nm - 2x 2.5 Ah

Bestelnr. NL: 93256836 | Bestelnr. BE: DS18DBEL(WE)

Koolborstelloze motor | elektrische "Quick-Stop" rem | traploos regelbaar toerental | 13 mm snelspanboorhouder | led verlichting.

Compleet in HSC II koffer met 2x 2.5 Ah accu's en lader.

BRUSH
LESS
MOTOR

2.5Ah
Li-Ion

301,65

365.00 incl. BTW



DS18DJL(WQ)

Accu boor-schroefmachine

18 V - 53 Nm - 2x 3.0 Ah

Bestelnr. NL: 93256448 | Bestelnr. BE: DS18DJLWQ

13 mm snelspanboorhouder | elektrische "Quick-Stop" rem | traploos regelbaar toerental | 22 standen instelbaar | asblokkering.

Compleet in HSC II koffer met 2x 3.0 Ah accu's en lader.

INCL. HSC II KOFFER

NIEUW

3.0Ah
Li-Ion

2057⁹

249.00 incl. BTW



DS18DJL(WC)

Accu boor-schroefmachine

18 V - 53 Nm - 2x 1.5 Ah

Bestelnr. NL: 93256446

Bestelnr. BE: DS18DJL(WC)

13 mm snelspanboorhouder | elektrische "Quick-Stop" rem | traploos regelbaar toerental | 22 standen instelbaar | asblokkering.

Compleet in kunststof koffer met 2x 1.5 Ah accu's en lader.



1.5Ah
Li-Ion

180⁹⁹

219.00 incl. BTW

DS14DJL(WA)

Accu boor-schroefmachine

14,4 V - 47 Nm - 2x 1.5 Ah

Bestelnr. NL: 93256435

Bestelnr. BE: DS14DJL(WA)

13 mm snelspanboorhouder | elektrische "Quick-Stop" rem | traploos regelbaar toerental | 22 standen instelbaar | met lamp UB18DAL | asblokkering.

Compleet in kunststof koffer met 2x 1.5 Ah accu's en lader.



1.5Ah
Li-Ion

144⁶³

175.00 incl. BTW

DS10DAL(WC)

Accu boor-schroefmachine

10,8 V - 36 Nm - 2x 1.5 Ah

Bestelnr. NL: 93104326

Bestelnr. BE: DS10DAL(WC)

Lichtgewicht, 1 kg | 10 mm snelspanboorhouder | 12 V peak | 21 standen instelbaar | asblokkering.

Compleet in kunststof koffer met 2x 1.5 Ah accu's en lader.



1.5Ah
Li-Ion

114⁸⁸

139.00 incl. BTW

HITACHI
Inspire the Next

DN18DSL(LE)

Haakse accu boor-schroefmachine

18 V - 22 Nm - 2x 2.5 Ah

Bestelnr. NL: 93256546 | Bestelnr. BE: DN18DSL(LE)

10 mm snelspanboorhouder | kophoogte slechts 88 mm | grote hefschakelaar | traploos regelbaar toerental | zijhandgreep. Compleet in HSC II koffer met 2x 2.5 Ah accu's en lader.



EXclusive
VERSION

DN18DSL(W4S)

Bestelnr. NL: 714936

Bestelnr. BE: DN18DSLW4S

In HSC II koffer exclusief accu en lader.

199.-

240.79 incl. BTW

2.5Ah
Li-Ion

349.-

422.29 incl. BTW

WF18DSL(UM)

Accu snelschroefautomaat

18 V - 4 mm - 2x 5.0 Ah

Bestelnr. NL: 93200831 | Bestelnr. BE: WF18DSL(UM)

Frictie-koppelingssysteem; geeft perfecte controle over de schroeven | stevige anti-slip handgreep. Compleet in HSC III koffer met 2x 5.0 Ah accu's en lader.



EXclusive
VERSION

WF18DSL(U6S)

Bestelnr. NL: 714943

Bestelnr. BE: WF18DSLU6S

In HSC III koffer exclusief accu en lader.

309.-

373.89 incl. BTW

5.0Ah
Li-Ion

ALLin
VERSION

499.-

603.79 incl. BTW

MORE WORKFORCE
COMBI-DEALS

EXclusive
VERSION

+

ALLin
VERSION

=



3DE GRATIS
18 V - 5.0 AH LI-ION ACCU*

DH18DBL(WP) Accu SDS-PLUS boor-beitelhamer

18 V - 2,6 J - 2x 5.0 Ah

Bestelnr. NL: 93201216 | Bestelnr. BE: DH18DBLWP

Hoge boorsnelheid | hoge slagkracht | koolborstelloze motor | RFC functie | slipkoppeling | 3 standen, boorhamer, boren en hakken. Compleet in HSC IV koffer met 2x 5.0 Ah accu's en lader.

NIEUW

ALLin
VERSION

495.-

598.95 incl. BTW

BRUSH
LESS
MOTOR

RFC
REACTIVE FORCE CONTROL

5.0Ah
Li-Ion



EXclusive
VERSION

DH18DBL(W4S)

Bestelnr. NL: 754960

Bestelnr. BE: DH18DBLW4S

In HSC IV koffer exclusief accu en lader.

255.-

308.55 incl. BTW

HITACHI
Inspire the Next

* Zie achterpagina voor de actievoorwaarden.

STOFVORMING IS VERLEDEN TIJD!

In de bouw is stofvrij werken sinds 2013 de norm. De grote hoeveelheden kwarts- en fijnstof - die vrijkomen bij zagen en boren in steensoorten - kunnen niet alleen leiden tot hoge boetes, maar vooral tot blijvende gezondheidsschade aan de longen. Hitachi levert stofafzuigsystemen voor nagenoeg elke machine door een verbinding te maken tussen de machine en de stofzuiger. De adapter zuigt zich vast aan stenen en beton oppervlaktes. Tijdens het boren wordt het stof direct uit het boorgat weggezogen. De stofafzuigadapters zijn er in een aantal varianten. Voor boorgaten tot 14 mm, tot 85 mm en tot maximaal 175 mm.



Verantwoord gebruik:

2000 boorgaten
(gaten Ø 6 - Ø 14 mm)
per 8-urige werkdag
in kalkzandsteen



2000 boorgaten
(gaten Ø 6 - Ø 14 mm)
per 8-urige werkdag
in beton of baksteen



STOFZUIGADAPTER voor boorgaten tot max. 90 mm

Bestelnr. NL: 783118
Bestelnr. BE: 783118

TNO innovation
for life



59.95

49.95

60.44 incl. BTW

STOFZUIGADAPTER voor boorgaten tot max. 14 mm

Bestelnr. NL: 783116
Bestelnr. BE: 783116

TNO innovation
for life

24.95

19.95

24.14 incl. BTW



DH36DBL(WX) Accu SDS-PLUS boor-beitelhamer

36 V - 3,3 J - 2x 6.0 Ah

Bestelnr. NL: 93201256 | Bestelnr. BE: DH36DBLWX

Hoge boorsnelheid | hoge slagkracht | koolborstelloze motor | RFC functie | slipkoppeling | 3 standen, boorhamer, boren en hakken | de nieuwe 36 V batterij (BSL3660) is uitwisselbaar met andere 36 V machines met gebruik van een adapter. Compleet in HSC IV koffer met **2x 6.0 Ah accu's** en lader.

775,-

937.75 incl. BTW

BRUSH
LESS
MOTOR

RFC
REACTIVE FORCE CONTROL

HITACHI
Li-ion
6.0Ah 18V

NIEUW

DH36DBL(WE)

36 V - 3,3 J - 2x 2.6 Ah

Bestelnr. NL: 93201252

Bestelnr. BE: DH36DBLWE

Hoge boorsnelheid | hoge slagkracht | koolborstelloze motor | RFC functie | slipkoppeling | 3 standen, boorhamer, boren en hakken | de nieuwe 36 V batterij (BSL3626X) is uitwisselbaar met andere 36 V machines met gebruik van een adapter. Compleet in HSC IV koffer met **2x 2.6 Ah accu's** en lader.

695,-

840.95 incl. BTW



HITACHI
Inspire the Next

KRACHTIG AAN DE SLAG!

Met de WR18DSHL ben je klaar voor het grote werk. De sterke 18 V slagmoeraanzetter heeft namelijk een aandraaimoment van maar liefst 480 Nm!

Bouten, moeren en schroeven (van M12 tot M22); het is geen enkel probleem voor dit krachtige model. Uitgevoerd met een handige tuimelschakelaar, soft grip op de greep, LED-verlichting en batterij-indicator, zodat je werk nog makkelijker wordt.

WR18DSHL(WP)

Accu slagmoeraanzetter
18 V - 480 Nm¹ - 2x 5.0 Ah

Bestelnr. NL: 93255951 | Bestelnr. BE: WR18DSHL(WP)

½" vierkant aansluiting | hoog aandraaimoment: 480 Nm | tuimelschakelaar.
Compleet in HSC III koffer met 2x 5.0 Ah accu's en lader.

5.0Ah
Li-Ion

ALLin
VERSION

489,-

591.69 incl. BTW

EXclusive
VERSION

WR18DSHL(W4S)

Bestelnr. NL: 93255955
Bestelnr. BE: WR18DSHLW4S

In HSC III koffer
exclusief accu.

249,-

301.29 incl. BTW



HITACHI
Inspire the Next

WH18DBDL(WP)

Accu slagschroevendraaier

18 V - 165 Nm - 2x 5.0 Ah

Bestelnr. NL: 93255911 | Bestelnr. BE: WH18DBDL(WP)

¼" hexagon | koolborstelloze motor | toerental instelbaar in 4 standen | enkel slag mogelijk | licht bedienbare elektronische schakelaar.

Compleet in HSC II koffer met 2x 5.0 Ah accu's en lader.



ALLin
VERSION

459.-

555.39 incl. BTW

EXclusive
VERSION

WH18DBDL(W4S)

Bestelnr. NL: 714942

Bestelnr. BE: WH18DBDLW4S

In HSC II koffer exclusief accu en lader.

219.-

264.99 incl. BTW



WR18DBDL(WP)

Accu slagmoeraanzetter

18 V - 250 Nm - 2x 5.0 Ah

Bestelnr. NL: 93255921 | Bestelnr. BE: WR18DBDL(WP)

½" vierkant aansluiting | koolborstelloze motor | toerental instelbaar in 4 standen | enkel slag mogelijk | licht bedienbare elektronische schakelaar.

Compleet in HSC II koffer met 2x 5.0 Ah accu's en lader.



ALLin
VERSION

459.-

555.39 incl. BTW

EXclusive
VERSION

WR18DBDL(W4S)

Bestelnr. NL: 93255925

Bestelnr. BE: WR18DBDLW4S

In HSC II koffer exclusief accu en lader.

219.-

264.99 incl. BTW



MORE WORKFORCE
COMBI-DEALS

EXclusive
VERSION

+

ALLin
VERSION

=



3DE GRATIS
18 V - 5.0 AH LI-ION ACCU*

WR18DSDL(WP)

Accu slagmoeraanzetter

18 V - 250 Nm - 2x 5.0 Ah

Bestelnr. NL: 93255821 | Bestelnr. BE: WR18DSDL(WP)

½" vierkant aansluiting | halve kracht button | hoogste aandraaimoment in zijn klasse.

Compleet in HSC II koffer met 2x 5.0 Ah accu's en lader.



ALLin
VERSION

399.-

482.79 incl. BTW

EXclusive
VERSION

WR18DSDL(W4S)

Bestelnr. NL: 93255825

Bestelnr. BE: WR18DSDLW4S

In HSC II koffer exclusief accu en lader.

159.-

192.39 incl. BTW



WH18DSDL(WJ)

Accu slagschroevendraaier

18 V - 170 Nm - 2x 5.0 Ah

Bestelnr. NL: 93255818 | Bestelnr. BE: WH18DSDL(WJ)

¼" hexagon | halve kracht button | hoogste aandraaimoment in zijn klasse.

Compleet in kunststof koffer met 2x 5.0 Ah accu's en lader.



ALLin
VERSION

389.-

470.69 incl. BTW

EXclusive
VERSION

WH18DSDL(W4S)

Bestelnr. NL: 93255815

Bestelnr. BE: WH18DSDLW4S

In HSC II koffer exclusief accu en lader.

159.-

192.39 incl. BTW



* Zie achterpagina voor de actievoorwaarden.

HITACHI
Inspire the Next

ACS

ACTIVE CONTROL SYSTEM

ONVOORSTELBAAR SNEL EN EFFICIËNT

Meer controle over de werking van de machine, volledig automatisch gestuurd. Dat is het innovatieve ACS-systeem van Hitachi. Met de ACS-techniek worden o.a. het toerental, vermogen en slagfrequentie aangepast aan de belasting van de machine. Hinderlijke vibraties en geluid worden sterk gereduceerd en de werking wordt aangepast aan het gebruik. Het resultaat: je werkt sneller en efficiënter.

G18DBVL(WQ)

Accu haakse slijpmachine

18 V - 125 mm - 2x 5.0 Ah

Bestelnr. NL: 93201076 | Bestelnr. BE: G18DBVL(WQ)

0-volt herstartbeveiliging | anti-vibratie zijhandgreep | koolborstelloze motor | traploos regelbaar toerental | minder vibratie en laag geluidsniveau | kickback en overbelastingsbeveiliging | aanloopstroombegrenzing.

Compleet in HSC II koffer met 2x 5.0 Ah accu's en lader.

BRUSH
LESS
MOTOR

ACS

5.0Ah
Li-ion

ALLin
VERSION



G18DBVL(W5S)

Bestelnr. NL: 93201075

Bestelnr. BE: G18DBVLW5S

In HSC II koffer exclusief accu en lader.

429,-

519.09 incl. BTW

189,-

228.69 incl. BTW

G18DBAL(WQ)

Accu haakse slijpmachine

18 V - 125 mm - 2x 5.0 Ah

Bestelnr. NL: 93201087 | Bestelnr. BE: G18DBAL(WQ)

0-volt herstartbeveiliging | dodemans-lepelschakelaar | anti-vibratie zijhandgreep | koolborstelloze motor | minder vibratie en laag geluidsniveau | kickback en overbelastingsbeveiliging | aanloopstroombegrenzing.

Compleet in HSC II koffer met 2x 5.0 Ah accu's en lader.

BRUSH
LESS
MOTOR

ACS

5.0Ah
Li-ion

ALLin
VERSION



G18DBAL(W5S)

Bestelnr. NL: 93201085

Bestelnr. BE: G18DBALW5S

In HSC II koffer exclusief accu en lader.

419,-

506.99 incl. BTW

179,-

216.59 incl. BTW

HITACHI
Inspire the Next

G18DBL(WQ)

Accu haakse slijpmachine

18 V - 125 mm - 2x 5.0 Ah

Bestelnr. NL: 93201057 | Bestelnr. BE: G18DBL(WQ)
0-volt herstartbeveiliging | anti-vibratie | zijhandgreep |
koolborstelloze motor minder vibratie en laag geluidsniveau |
kickback en overbelastingsbeveiliging | aanloopstroombegrenzing.
Compleet in HSC II koffer met 2x 5.0 Ah accu's en lader.

BRUSH
LESS
MOTOR

ACS

5.0Ah
Li-Ion

ALLin
VERSION

419.-

506.99 incl. BTW



EXclusive
VERSION

G18DBL(W5S)

Bestelnr. NL: 93201055

Bestelnr. BE: G18DBLW5S

In HSC II koffer exclusief accu en lader.

179.-

216.59 incl. BTW

G18DSL(WU)

Accu haakse slijper

18 V - 125 mm - 2x 5.0 Ah

Bestelnr. NL: 93200441 | Bestelnr. BE: G18DSL(WU)
Compact en lichtgewicht | accu indicator | smalle ergonomische
soft grip | vervangbare koolborstels.
Compleet in HSC II koffer met 2x 5.0 Ah accu's en lader.

5.0Ah
Li-Ion

ALLin
VERSION

389.-

470.69 incl. BTW



EXclusive
VERSION

G18DSL(W5S)

Bestelnr. NL: 93200445

Bestelnr. BE: G18DSLW5S

In HSC II koffer exclusief accu en lader.

149.-

180.29 incl. BTW

MORE WORKFORCE
COMBI-DEALS

EXclusive
VERSION

+

ALLin
VERSION

=



3DE GRATIS
18 V - 5.0 AH LI-ION ACCU*

CB18DBL(WJ) Accu bandzaag

18 V - 2x 5.0 Ah

Bestelnr. NL: 93201106 | Bestelnr. BE: CB18DBL(WJ)

Koolborstelloze motor | hoogste zaagsnelheid en capaciteit in zijn
klasse | regelbaar toerental | snelspanstelsel verwisselen zaaglint |
instelbare materiaal aanslag.

Compleet in kunststof koffer met 2x 5.0 Ah accu's en lader.

BRUSH
LESS
MOTOR

5.0Ah
Li-Ion

ALLin
VERSION

465.-

562.65 incl. BTW



EXclusive
VERSION

CB18DBL(W4S)

Bestelnr. NL: 714954

Bestelnr. BE: CB18DBLW4S

In HSC IV koffer exclusief accu en lader.

235.-

284.35 incl. BTW

GP10DL(UC) Accu stift slijper

10,8 V - 1.5 Ah

Bestelnr. NL: 93200456 | Bestelnr. BE: GP10DL(UC)

Compact en lichtgewicht | standaard 1 accu | 12 V peak |
elektronische schakelaar | zeer laag vibratieniveau |
spindelblokkering.

In kunststof koffer met lader.

1.5Ah
Li-Ion

98.35

119.00 incl. BTW



* Zie achterpagina voor de actievoorwaarden.

HITACHI
Inspire the Next

CJ18DSL(WP)

Accu decoupeerzaag

18 V - 2x 5.0 Ah

Bestelnr. NL: 93200601 | Bestelnr. BE: CJ18DSL(WP)

Compact en lichtgewicht | zaagblad verwisselen zonder gereedschap | 4 standen instelbare pendelslag.

Compleet in HSC II koffer met 2x 5.0 Ah accu's en lader.



5.0Ah
Li-Ion

ALLin
VERSION

409.-

494.89 incl. BTW

EXclusive
VERSION

CJ18DSL(W4S)

Bestelnr. NL: 93200604

Bestelnr. BE: CJ18DSLW4S

In HSC III koffer exclusief accu en lader.

169.-

204.49 incl. BTW

C18DBAL(WP)

Accu cirkelzaag

18 V - 57 mm - 2x 5.0 Ah

Bestelnr. NL: 93257366 | Bestelnr. BE: C18DBAL(WP)

Hoge zaagcapaciteit: 66 mm | koolborstelloze motor | meer rendement en laag geluidsniveau | licht bedienbare elektronische schakelaar | overbelastingsbeveiliging | motorrem | in verstek tot 45°.

Compleet in kunststof koffer met 2x 5.0 Ah accu's en lader.

BRUSH
LESS
MOTOR

ACS

5.0Ah
Li-Ion

ALLin
VERSION

435.-

526.35 incl. BTW



EXclusive
VERSION

C18DBAL(W4S)

Bestelnr. NL: 714944

Bestelnr. BE: C18DBALW4S

In HSC IV koffer exclusief accu en lader.

205.-

248.05 incl. BTW

MORE WORKFORCE
COMBI-DEALS

EXclusive
VERSION

+

ALLin
VERSION

=



3DE GRATIS
18 V - 5.0 AH LI-ION ACCU*

CR18DSL(WJ) Accu schrobzaag

18 V - 2x 5.0 Ah

Bestelnr. NL: 93255428 | Bestelnr. BE: CR18DSL(WJ)

"Power Lock System": zaagblad snel verwisseld zonder gereedschap | zaagblad in twee richtingen instelbaar.

Compleet in kunststof koffer met 2x 5.0 Ah accu's en lader.



5.0Ah
Li-Ion

ALLin
VERSION

449.-

543.29 incl. BTW

EXclusive
VERSION

CR18DSL(W4S)

Bestelnr. NL: 714950

Bestelnr. BE: CR18DSLW4S

In HSC IV koffer exclusief accu en lader.

219.-

264.99 incl. BTW

5.0Ah
Li-Ion

ALLin
VERSION

459.-

555.39 incl. BTW

P18DSL(WP) Accu schaaaf

18 V - 82 mm - 2x 5.0 Ah

Bestelnr. NL: 93256141 | Bestelnr. BE: P18DSL(WP)

Hoogste spaandikte in zijn klasse | veiligheidsrem | werkstuk bescherming tegen beschadiging | omkeerbare HM messen | stofafvoer optioneel leverbaar.

Compleet in HSC III koffer met 2x 5.0 Ah accu's en lader.



EXclusive
VERSION

P18DSL(W4S)

Bestelnr. NL: 93256145

Bestelnr. BE: P18DSLW4S

In HSC III koffer exclusief accu en lader.

219.-

264.99 incl. BTW

DE ECHE ALLESKUNNER

Het unieke Hitachi opname systeem zorgt dat het gereedschap met één klik stevig vergrendeld is, ook bij gebruik van de multitool in horizontale positie. De oscillatietechniek maakt perfect werk mogelijk.

De montage van de verschillende gereedschappen is heel eenvoudig, snel en volledig sleuteloos. Een ongekend veelzijdige machine, geschikt voor zeer veel toepassingen. Machines die zorgen voor minder werk, snellere uitvoering van elke klus en dus meer winst.

CV18DBL(WP) Accu multitool

18 V - 2x 5.0 Ah

Bestelnr. NL: 93201036 | Bestelnr. BE: CV18DBL(WP)
Koolborstelloze motor met soft start | oscillatietechniek | OIS compatibel 12-punts gereedschapsopname. Compleet in HSC II koffer met 2x 5.0 Ah accu's en lader en set toebehoren.



BRUSH
LESS
MOTOR

5.0Ah
Li-Ion

EXclusive
VERSION

CV18DBL(W4S)

Bestelnr. NL: 714953
Bestelnr. BE: CV18DBLW4S
In HSC II koffer exclusief accu.

ALLin
VERSION

449,-

543.29 incl. BTW

209,-

252.89 incl. BTW

CN18DSL(WP) Accu knabberschaar

14,4 V en 18 V - 1,6 mm - 2x 5.0 Ah

Bestelnr. NL: 93200626 | Bestelnr. BE: CN18DSLWP

Compacte en wendbare machine | werkt met zowel 14,4 V als 18 V accu's | uitsnijden van staalplaat tot 1,6 mm | soft grip greep. Compleet in HSC II koffer met 2x 5.0 Ah accu's, lader en set toebehoren.

NIEUW



5.0Ah
Li-Ion

EXclusive
VERSION

CN18DSL(W4S)

Bestelnr. NL: 714956
Bestelnr. BE: 714956
In HSC II koffer exclusief accu en lader.

625,-

756.25 incl. BTW

385,-

465.85 incl. BTW

CE18DSL(WP) Accu plaatschaar

14,4 V en 18 V - 1,6 mm - 2x 5.0 Ah

Bestelnr. NL: 93200646 | Bestelnr. BE: CE18DSLWP

Compacte en lichte machine | werkt met zowel 14,4 V als 18 V accu's | knippen van staalplaat tot 1,6 mm | soft grip greep. Compleet in HSC II koffer met 2x 5.0 Ah accu's, lader en set toebehoren.

NIEUW



5.0Ah
Li-Ion

EXclusive
VERSION

CE18DSL(W4S)

Bestelnr. NL: 714957
Bestelnr. BE: 714957
In HSC II koffer exclusief accu en lader.

575,-

695.75 incl. BTW

335,-

405.35 incl. BTW

HITACHI
Inspire the Next

HITACHI COMBO PACKS

OPTIMALE POWER IN ÉÉN PAKKET!

Als professional werk je natuurlijk alleen met het beste gereedschap. Maar aan één stuk gereedschap heb je natuurlijk niet genoeg. Daarom biedt Hitachi een slimme en unieke investering: Hitachi Combo Packs. Dit is een combinatie van meerdere snoerloze machines en Hitachi System Cases.

Oftewel; optimale power in één pakket, voor een extra voordelige prijs!

COMBOPACK 18VPACK6S

Bestelnr. NL: 754958
Bestelnr. BE: 18VPACK6S
Met 4x 5.0 Ah accu's en lader

5.0Ah
Li-ion

6x



HSC



BRUSH
LESS
MOTOR

DS18DBL2

Accu boor-schroefmachine
18 V - 136 Nm



WR18DSDL

Accu slagschroevendraaier
18 V - 170 Nm

BRUSH
LESS
MOTOR



C18DBAL

Accu cirkelzaag
18 V - 57 mm



BRUSH
LESS
MOTOR

G18DBAL

Accu haakse slijpmachine
18 V - 125 mm



WH18DSDL

Accu slagschroevendraaier
18 V - 170 Nm

BRUSH
LESS
MOTOR



CV18DBL

Multitool
18 V

1692.-
1449.-

1753.29 incl. BTW

HITACHI
Inspire the Next

COMBOPACK 18VPACK4AS

Bestelnr. NL: 754956
Bestelnr. BE: 18VPACK4AS
Met 4x 5.0 Ah accu's en lader



HSC



DS18DBL2

Accu boor-schroefmachine
18 V - 136 Nm



WH18DSDL

Accu slagschroevendraaier
18 V - 170 Nm



G18DBAL

Accu haakse slijpmachine
18 V - 125 mm



C18DBAL

Accu cirkelzaag
18 V - 57 mm

~~1285,-~~

999,-

1208.79 incl. BTW

COMBOPACK 18VPACK4BS

Bestelnr. NL: 754957
Bestelnr. BE: 18VPACK4BS
Met 4x 5.0 Ah accu's en lader



HSC



DS18DBL2

Accu boor-schroefmachine
18 V - 136 Nm



WH18DSDL

Accu slagschroevendraaier
18 V - 170 Nm



G18DBAL

Accu haakse slijpmachine
18 V - 125 mm



CV18DBL

Accu multitool
18 V

~~1298,-~~

999,-

1208.79 incl. BTW

COMBOPACK 18VPACK2RS

Bestelnr. NL: 754953
Bestelnr. BE: 18VPACK2RS
Met 2x 5.0 Ah accu's en lader



HSCIV



DS18DBL2

Accu boor-schroefmachine
18 V - 136 Nm



WH18DBDL

Accu slagschroevendraaier
18 V - 165 Nm

~~671,-~~

575,-

695.75 incl. BTW

KIES JE ULTIEME COMBO PACK!

Met de Hitachi Combo Packs ben je verzekerd van topkwaliteit machines voor de beste prijs. Er zijn verschillende pakketten, standaard met een 18 V Accu boor-schroefmachine. De overige machines verschillen per pakket, zodat je gemakkelijk kunt kiezen welke past bij jouw project. Welke het ook wordt, hiermee ben je klaar voor elke uitdaging!

COMBOPACK 18VPACK2TS

Bestelnr. NL: 754955
Bestelnr. BE: 18VPACK2TS
Met 2x 5.0 Ah accu's en lader



HSCIV



DS18DBL2

Accu boor-schroefmachine
18 V - 136 Nm



WR18DBDL

Accu slagmoeraanzetter
18 V - 250 Nm

~~670,-~~

575,-

695.75 incl. BTW

COMBOPACK 18VPACK2SS

Bestelnr. NL: 754954
Bestelnr. BE: 18VPACK2SS
Met 2x 5.0 Ah accu's en lader



HSCIV



DS18DSDL

Accu boor-schroefmachine
18 V - 92 Nm



WH18DSDL

Accu slagschroevendraaier
18 V - 165 Nm

~~571,-~~

499,-

603.79 incl. BTW

COMBOPACK 18VPACK2QS

Bestelnr. NL: 754952
Bestelnr. BE: 18VPACK2QS
Met 2x 5.0 Ah accu's en lader



HSCIV



DS18DSDL

Accu boor-schroefmachine
18 V - 92 Nm



WR18DSDL

Accu slagschroevendraaier
18 V - 170 Nm

~~571,-~~

499,-

603.79 incl. BTW



HSCIV



DS18DBEL

Accu boor-schroefmachine
18 V - 50 Nm



WH18DBEL

Accu slagschroevendraaier
18 V - 145 Nm

COMBOPACK 18VPACK2MS

Bestelnr. NL: 754940
Bestelnr. BE: 18VPACK2M(S)
Met 2x 2.5 Ah accu's en lader

~~539,-~~

412,40

499.00 incl. BTW



TAS

+



DS10DAL

Accu schroefmachine 1.5 Ah
10,8 V

+



WH10DAL

Accu slagschroevendraaier
10,8 V - 1.500 mAh - 108 Nm

=

**COMBOPACK
KC10DML(WB)**

Bestelnr. NL: 93253526
Bestelnr. BE: KC10DML(WB)

230.⁵⁸

279.00 incl. BTW

TWINPACK 18V/2.5AH

2x BSL1850 2.5 Ah Li-ion

Bestelnr. NL: 336384
Bestelnr. BE: 336384

139.-

168.19 incl. BTW



TWINPACK 18V/5.0AH

2x BSL1850 5.0 Ah Li-ion

Bestelnr. NL: 336385
Bestelnr. BE: 336385

199.-

240.79 incl. BTW



TWINPACK 18V/6.0AH X2

2x BSL1860 6.0 Ah Li-ion

Bestelnr. NL: 338892
Bestelnr. BE: 338892

219.-

264.99 incl. BTW



NIEUW

POWERPACK1850.2

1x UC18YFSL
met 2x BSL1850

Bestelnr. NL: 714911
Bestelnr. BE: 714911

249.-

301.29 incl. BTW



POWERPACK1850.3

1x UC18YFSL
met 3x BSL1850

Bestelnr. NL: 714912
Bestelnr. BE: 714912

299.-

361.79 incl. BTW



POWERPACK1860.2

1x UC18YSL3 met
2x BSL1860 6.0 Ah Li-ion

Bestelnr. NL: 714919
Bestelnr. BE: 714919

269.-

325.49 incl. BTW



NIEUW

BSL1815X

BSL1815X batterij 18 V 1.5 Ah Li-ion

Bestelnr. NL: 330557
Bestelnr. BE: 330557

75.-

90.75 incl. BTW



BSL1850

BSL1850 batterij 18 V 5.0 Ah Li-ion

Bestelnr. NL: 335790
Bestelnr. BE: 335790

115.-

139.15 incl. BTW



BSL1860

BSL1860 batterij 18 V 6.0 Ah Li-ion

Bestelnr. NL: 338891
Bestelnr. BE: 338891

125.-

151.25 incl. BTW



NIEUW

UC18YSL3(W0)

Universele snellader 14,4 V en 18 V

Bestelnr. NL: 93199710
Bestelnr. BE: UC18YSL3

Laadt een 5.0 Ah accu binnen
32 minuten volledig op!

54.-

65.34 incl. BTW



UC18YFSL(W0)

Universele oplader 14,4 V en 18 V

Bestelnr. NL: 93199707
Bestelnr. BE: UC18YFSL

50.-

60.50 incl. BTW



**LITHIUM-ION
BATTERIJTECHNOLOGIE**

Lithium-ion batterijen met hoge
capaciteit van 6.0 Ah

Tot 20% langere werktijd vergeleken met
een batterij van 5.0 Ah.
Volledig compatibel met alle snoerloze Hitachi
gereedschappen van 14,4 V en 18 V (slide) bij
hetzelfde voltage.

BETER ZICHT OP ELK PROJECT

Hitachi introduceert de nieuwe generatie zak- en bouwlampen op basis van LED-verlichting. Hiermee hoef je nergens voor terug te deinzen en heb je altijd perfect zicht op projecten, ook in het donker. Bovendien zijn de 14,4 V en 18 V slide accu's van de snoerloze Hitachi machines volledig compatibel met deze lampen, wat zorgt voor extra gemak.

Kortom: dag of nacht, je kunt altijd rekenen op Hitachi.

UB18DJL(L0)

Lamp

14,4 V en 18 V (zonder accu)

Bestelnr. NL: 93299067

Bestelnr. BE: UB18DJL(L0)

Werklamp zowel horizontaal als verticaal te verstellen | helderheid in 3 standen instelbaar | geleverd zonder accu en lader.

BSL18UA(W0)

Snoerloze USB adapter

14,4 V en 18 V

Bestelnr. NL: 93199686

Bestelnr. BE: BSL18UA(W0)

Opladen van mobiele telefoon etc. | 2x USB aansluiting DC5V 2 Ah | 1x uitgangspoort DC12V 2 Ah | accu indicator | geleverd zonder accu en lader.

UB18DKL(W5)

Hoofdlamp

14,4 V en 18 V (zonder accu)

Bestelnr. NL: 93299018

Bestelnr. BE: UB18DKL(W5)

Ideaal voor werkzaamheden dichtbij | adapter BSL18UA met 2x USB aansluiting DC5V 2 Ah | 1x uitgangspoort DC12V 2 Ah | input voltage DC5V (USB poort) | lichtafgifte in 3 standen instelbaar | draaibare kop instelbaar in 10 standen 0 - 90° | IPX4 bescherming tegen spatwater en regen | geleverd zonder accu en lader.

UB18DGL(L0)

Bouwlamp

14,4 V en 18 V (zonder accu)

Bestelnr. NL: 93299065

Bestelnr. BE: UB18DGL(L0)

Led bouwlamp | zeer helder led licht, 2 standen 140 - 250 lux (1 meter) | mogelijkheid om te plaatsen op een statief | diverse mogelijkheden om op te hangen | accu onderspanningsbeveiliging | geleverd zonder accu en lader.



55,-

66.55 incl. BTW



39,-

47.19 incl. BTW



49,-

59.29 incl. BTW



69,-

83.49 incl. BTW

HITACHI
Inspire the Next

Onmisbaar bij elk project: **JE FAVORIETE MUZIEK**

Het beste gereedschap is één ding, maar je project wordt natuurlijk nóg beter met je favoriete muziek. Hitachi heeft daarom twee krachtige bouwradio's die tegen een stootje kunnen, compleet met DAB-versterker en Bluetooth.

Kortom: overal muziek dus!

De UR18DSAL en UR18DSDL hebben een zeer robuuste behuizing en werken op alle Hitachi slide accu's (14,4 V en 18 V) en natuurlijk netspanning. Beide modellen beschikken bovendien over dynamische luidsprekers, een 6-fase equalizer en een AUX- en USB-aansluiting voor je smartphone. En regent het? Geen probleem, beide modellen zijn uitgerust met IPX4, wat inhoudt dat ze beschermd zijn tegen spatwater en regenbuien.

De UR18DSDL is uitgebreid met een Bluetooth-functie en DAB en DAB+ versterker voor minder statische ruis.

UR18DSDL(W4)

Digitale radio DAB - Bluetooth

14,4 V en 18 V

Bestelnr. NL: 93255576 | Bestelnr. BE: UR18DSDL(W4)

Behuizing met beschermend frame | DAB en DAB+ |

Bluetooth | dynamische luidsprekers (2 x 7 W) |

6-fase equalizer | USB-aansluiting | AUX aansluiting |

IPX4 bescherming | tot 19 uur speeltijd met één acculading

(5.0 Ah) bij radio ontvangst | geleverd zonder accu en lader.

 **Bluetooth**

 **DAB**
Digitale DAB versterker



225,-

272.25 incl. BTW

UR18DSAL(W4)

Digitale radio

14,4 V en 18 V

Bestelnr. NL: 93255536 | Bestelnr. BE: UR18DSAL(W4)

Behuizing met beschermend frame | dynamische luidsprekers

(2 x 7 W) | 6-fase equalizer | USB-aansluiting | AUX aansluiting |

IPX4 bescherming | tot 19 uur speeltijd met één acculading

(5.0 Ah) bij radio ontvangst | geleverd zonder accu en lader.



149,-

180.29 incl. BTW

UF18DSAL(L0)

Ventilator (14,4 V en 18 V)

14,4 V en 18 V

Bestelnr. NL: 93200734 | Bestelnr. BE: UF18DSAL(L0)

Gebruik van Li-ion slide

accu's 14,4 V en 18 V |

2 standen hoog en laag |

automatische

draaifunctie | timer met

3 standen | inklapbaar,

handig bij transport |

luchtsnelheid tot

160 m/min. in hoge

stand | tot 7,5 uur

continu gebruik |

geleverd zonder

accu en lader.



89,-

107.69 incl. BTW

JOUW GEREEDSCHAP PERFECT BESCHERMD

Goed gereedschap, daar ben je natuurlijk zuinig op. Speciaal daarom heeft Hitachi de HSC koffers ontwikkeld: de Hitachi System Case. Dit opbergsysteem is zo ontworpen dat vrijwel elke machine past in één van de vier basiskoffers dankzij de multifunctioneel gevormde inlay en machinehouders. Hier is uiteraard ook rekening gehouden met ruimte voor accessoires.

Hitachi System Cases worden geleverd in vier verschillende hoogtematen. Volledig stapelbaar en aan elkaar te koppelen voor extra stevigheid tijdens bijvoorbeeld het transport. En om het nog gemakkelijker te maken, is er ook een onderstel met draaibare wielen verkrijgbaar. Onderweg of op locatie; jouw gereedschap is altijd perfect beschermd.



402538

HSC I met schuim inleg

Bestelnr. NL: 402538

Bestelnr. BE: 402538

Schuimrubber deksel en bodem.

H x B x D: 105 x 400 x 300 cm.



39,50

47.80 incl. BTW

402539

HSC II met schuim inleg

Bestelnr. NL: 402539

Bestelnr. BE: 402539

Schuimrubber deksel en bodem.

H x B x D: 157,5 x 400 x 300 cm.



42,50

51.43 incl. BTW



402543

Onderstel met draaibare wielen

Bestelnr. NL: 402543

Bestelnr. BE: 402543



39,- 47.19 incl. BTW

715699

Plastic inleg voor 2x 18 V machines (HSC IV)

Bestelnr. NL: 715699

Bestelnr. BE: 715699



7,90 9.56 incl. BTW

336475

Plastic inleg voor 14 V en 18 V boor-schroef-machine (HSC II)

Bestelnr. NL: 336475

Bestelnr. BE: 336475



7,90 9.56 incl. BTW

337741

Plastic inleg DH24/26/28 (HSC)

Bestelnr. NL: 337741

Bestelnr. BE: 337741



7,90 9.56 incl. BTW

402540

HSC III met schuim inleg

Bestelnr. NL: 402540

Bestelnr. BE: 402540

Schuimrubber deksel en bodem.

H x B x D: 210 x 400 x 300 cm.



46,50 56.27 incl. BTW

402541

HSC IV met schuim inleg

Bestelnr. NL: 402541

Bestelnr. BE: 402541

Schuimrubber deksel en bodem.

H x B x D: 315 x 400 x 300 cm.



48,50 58.69 incl. BTW

HITACHI
Inspire the Next

KOOLBORSTELLOZE MOTOR IN ELEKTRISCHE MACHINES

WERELD PRIMEUR

Met de introductie van de koolborstelloze motor heeft Hitachi een werkelijke doorbraak bewerkstelligd. Dat is niet vreemd want de voordelen zijn vooral praktisch en winstgevend te noemen.

Als eerste en enige introduceert Hitachi de koolborstelloze motor in machines op netstroom. Bij het gebruik van lange verlengsnoeren zorgt de koolborstelloze motor ervoor dat spanningsverlies wordt opgevangen en afgevlakt. Dat betekent een constant werkende machine. Kortom je krijgt een constant optimaal werkende machine, die geen kracht of toerental inlevert, lichter in gewicht is, kleiner van formaat en 50% minder warmte ontwikkelt. Hitachi is de enige in de markt die deze oplossing kan bieden.

UM16VST(LA)

Mixer

1.500 W - 160mm

Bestelnr. NL: 93155426

Bestelnr. BE: UM16VST(LA)

Aan/uit schakelaar met variabele snelheid | aanloopstroombegrenzing | grote bumper | compleet met mengstaaf 120/160 mm.



165,-

199.65 incl. BTW

WR25SE(WA)

Slagmoeraanzetter

900 W - 1.000 Nm - 1" - M22-M30

Bestelnr. NL: 93250046

Bestelnr. BE: WR25SE(WA)

AHB | koolborstelloze motor | kan gebruikt worden met generatoren | aanloopstroombegrenzing. In kunststof koffer.



INCL. KUNSTSTOF KOFFER

775,-

937.75 incl. BTW

BRUSH
LESS
MOTOR

FHB
FLUOROPOLYMER

WR22SE(WA)

Slagmoeraanzetter

800 W - 620 Nm - 3/4" - M14-M24

Bestelnr. NL: 93250036

Bestelnr. BE: WR22SE(WA)

AHB | koolborstelloze motor | aanloopstroombegrenzing | kan gebruikt worden met generatoren. In kunststof koffer.



INCL. KUNSTSTOF KOFFER

575,-

695.75 incl. BTW

BRUSH
LESS
MOTOR

FHB
FLUOROPOLYMER

WR16SE(WA)

Slagmoeraanzetter

370 W - 360 Nm - 1/2" - M12-M22

Bestelnr. NL: 93250026

Bestelnr. BE: WR16SE(WA)

Koolborstelloze motor | stabiel aandraaimoment | aanloopstroombegrenzing en motorrem | toerental instelbaar in 4 standen | kan gebruikt worden met generatoren.



BRUSH
LESS
MOTOR

369,-

446.49 incl. BTW

WR14VE(WA)

Slagmoeraanzetter

370 W - 250 Nm - 1/2" - M10-M20

Bestelnr. NL: 93250016

Bestelnr. BE: WR14VE(WA)

Koolborstelloze motor | stabiel aandraaimoment | aanloopstroombegrenzing en motorrem | toerental instelbaar in 4 standen | kan gebruikt worden met generatoren.



BRUSH
LESS
MOTOR

349,-

422.29 incl. BTW

HITACHI
Inspire the Next

D13VL(WD)

Boorschroefmachine

13 mm - 860 W - 66,3 Nm

Bestelnr. NL: 93212416 | Bestelnr. BE: D13VL(WD)

AHB | 13 mm snelspanboorhouder | veiligheidsslipkoppeling | koolborstel rotatie systeem voor gelijke kracht in linkse en rechtse draairichting | ergonomische handgreep met soft grip | regelbare schakelaar.



FH&B
FLUOROPOLYMERBODY

159.-

192.39 incl. BTW

DV22V(W4)

Klop-boorschroefmachine

22 mm - 1.120 W - 74,3 Nm

Bestelnr. NL : 93211237 | Bestelnr. BE: DV22V(W4)

AHB | 13 mm snelspanboorhouder | veiligheidsslipkoppeling | koolborstel rotatie systeem voor gelijke kracht in linkse en rechtse draairichting | ergonomische handgreep met soft grip | regelbare schakelaar.

In HSC I koffer.



INCL. HSC I KOFFER

FH&B
FLUOROPOLYMERBODY

199.-

240.79 incl. BTW

BM20Y2 Magneetvoet boormachine

30 mm - 720 W

Bestelnr. NL: 93152448 | Bestelnr. BE: BM20Y2

Automatische snijvloeistof toevoer | extra veiligheid door nieuw ontworpen magneetvoet.

In kunststof koffer.

INCL. KUNSTSTOF KOFFER



799.-

966.79 incl. BTW

DV20VD(W4)

Klop-boorschroefmachine

20 mm - 860 W - 66,3 Nm

Bestelnr. NL: 93211227 | Bestelnr. BE: DV20VD(W4)

AHB | 13 mm snelspanboorhouder | veiligheidsslipkoppeling | koolborstel rotatie systeem voor gelijke kracht in linkse en rechtse draairichting | ergonomische handgreep met soft grip | regelbare schakelaar.

In HSC I koffer.



INCL. HSC I KOFFER

FH&B
FLUOROPOLYMERBODY

185.-

223.85 incl. BTW

DV20VB2(WU)

Klop-boorschroefmachine

20 mm - 790 W - 19,6 Nm

Bestelnr. NL: 93211757 | Bestelnr. BE: DV20VB2(WU)

13 mm snelspanboorhouder | aluminium tandwielhuis | ergonomische handgreep met soft grip | regelbare schakelaar.

In kunststof koffer.



INCL. KUNSTSTOF KOFFER

145.-

175.45 incl. BTW

HITACHI
Inspire the Next

DH28PMY(WS)

SDS-PLUS Boor-beitelhamer met verwisselbare boorhouder

28 mm - 850 W - 3,4 J

Bestelnr. NL: 93214186 | Bestelnr. BE: DH28PMY(WS)

UVP | verwisselbare boorhouder SDS-PLUS naar cilindrisch | 3 standen, boorhamer, boren en hakken instelbaar aan de zijkant van de machine | ergonomische handgreep met soft grip.

In kunststof koffer.



INCL. KUNSTSTOF KOFFER

219,-

264.99 incl. BTW

UVP
USER VIBRATION PROTECTION

DH28PD(WS)

SDS-PLUS Boor-beitelhamer

28 mm - 720 W - 3,5 J

Bestelnr. NL: 93223266 | Bestelnr. BE: DH28PD(WS)

Volledig geïntegreerde stofafzuiging | stofunit gemakkelijk te demonteren | 3 standen, boorhamer, boren en hakken | mechanisme voorkomt loze slagen.

In kunststof koffer.



INCL. KUNSTSTOF KOFFER

425,-

514.25 incl. BTW

DH26PC(WS)

SDS-PLUS Boor-beitelhamer

26 mm - 830 W - 3,2 J

Bestelnr. NL: 93214316 | Bestelnr. BE: DH26PC(WS)

Traploos regelbaar toerental | 3 standen, boorhamer, boren en hakken instelbaar aan de zijkant van de machine | slagstop | ergonomische handgreep met soft grip.

In kunststof koffer.



INCL. KUNSTSTOF KOFFER

179,-

216.59 incl. BTW

DH28PC(WS)

SDS-PLUS Boor-beitelhamer

28 mm - 720 W - 3,5 J

Bestelnr. NL: 93223256 | Bestelnr. BE: DH28PC(WS)

Meest compacte model met de hoogste boorsnelheid in zijn klasse | 3 standen, boorhamer, boren en hakken | mechanisme voorkomt loze slagen.

In kunststof koffer.



INCL. KUNSTSTOF KOFFER

309,-

373.89 incl. BTW

DH26PB(WS)

SDS-PLUS Boorhamer

26 mm - 830 W - 3,2 J

Bestelnr. NL: 93214306 | Bestelnr. BE: DH26PB(WS)

Traploos regelbaar toerental | 2 standen, boorhamer en boren instelbaar aan de zijkant van de machine | slagstop | ergonomische handgreep met soft grip.

In kunststof koffer.



INCL. KUNSTSTOF KOFFER

149,-

180.29 incl. BTW

DH38MS(WS)

SDS-MAX boor-breekhamer

6,4 kg - 38 mm - 950 W - 9 J

Bestelnr. NL: 93224616 | Bestelnr. BE: DH38MS(WS)

SDS-MAX boorhouder | 12 standen instelbare beitelstand | hoogste boorsnelheid en slagkracht in zijn klasse | gemakkelijk instelbare schakelaar.

In kunststof koffer.



INCL. KUNSTSTOF KOFFER

433,⁸⁸

525.00 incl. BTW

DE BESTE BESCHERMING VOOR ELK PROJECT

UVP

USER VIBRATION PROTECTION

Bij het ontwikkelen van machines denkt Hitachi graag aan prettiger en minder belastend werken. Daarom is in eigen huis het UVP systeem ontwikkeld: User Vibration Protection. Met de nadruk op protection, bescherming tegen ongewenste vibraties die doordreunen in de gewrichten. Hitachi past het UVP systeem toe op veel verschillende machines en op veel verschillende manieren. De basis is telkens een Neidhart demper in het handvat. Per soort machine werkt de actieve vibratiedemping met een systeem dat volledig is afgestemd op het type machine.



DH40MEY(WS)

SDS-MAX boor-breekhamer

7,5 kg - 40 mm - 1.150 W - 11 J

Bestelnr. NL: 93223926 | Bestelnr. BE: DH40MEY(WS)

SDS-MAX boorhouder | koolborstelloze motor | AHB | UVP | dynamische elektronische stuurschakeling die het aantal slagen aan de werkbelasting aanpast | storingsindicator van het netsnoer | vario-lock systeem beitels.

In kunststof koffer.



669,-
809.49 incl. BTW

INCL. KUNSTSTOF KOFFER

BRUSH LESS MOTOR **AHB** **UVP**
FLUX-UP-HOUSING BODY USER VIBRATION PROTECTION

DH45MEY(WS)

SDS-MAX boor-breekhamer

9,5 kg - 45 mm - 1.500 W - 13,4 J

Bestelnr. NL: 93223966 | Bestelnr. BE: DH45MEY(WS)

SDS-MAX boorhouder | koolborstelloze motor | AHB | UVP | dynamische elektronische stuurschakeling die het aantal slagen aan de werkbelasting aanpast | storingsindicator van het netsnoer | vario-lock systeem beitels.

In kunststof koffer.

INCL. KUNSTSTOF KOFFER



BRUSH LESS MOTOR **AHB** **UVP**
FLUX-UP-HOUSING BODY USER VIBRATION PROTECTION

799,- 966.79 incl. BTW

DH52MEY(WS)

SDS-MAX boor-breekhamer

11,5 kg - 52 mm - 1.500W - 22 J

Bestelnr. NL: 93223976 | Bestelnr. BE: DH52MEY(WS)

SDS-MAX boorhouder | koolborstelloze motor | AHB | UVP | dynamische elektronische stuurschakeling die het aantal slagen aan de werkbelasting aanpast | storingsindicator van het netsnoer | vario-lock systeem beitels.

In kunststof koffer.

INCL. KUNSTSTOF KOFFER



BRUSH LESS MOTOR **AHB** **UVP**
FLUX-UP-HOUSING BODY USER VIBRATION PROTECTION

925,- 1119.25 incl. BTW

HITACHI
Inspire the Next

H90SG(WA) Breekhamer 28 mm zeskant

32 kg - 2.000 W - 70 J

Bestelnr. NL: 93221566

Bestelnr. BE: H90SG(WA)

AHB | UVP | hoge slagkracht | anti-vibratie
soft grip handgrepen | grote hefschakelaar.



1699,-

2055.79 incl. BTW

AHB UVP
ALUMINIUM HOUSING BODY USER VIBRATION PROTECTION

H65SD2(UH) Breekhamer 28 mm zeskant

18,5 kg - 1.340 W - 42 J

Bestelnr. NL: 93221706

Bestelnr. BE: H65SD2(UH)

Hoge slagkracht | laag geluids- en vibratieniveau in zijn klasse |
ergonomische soft grip shock
absorberende handgreep voor een
stevige grip | D-type handgreep,
360° verstelbaar.
In kunststof
koffer.



1175,-

1421.75 incl. BTW

INCL. KUNSTSTOF KOFFER

H60MR(WT) Breekhamer SDS-MAX

10,5 kg - 1.350 W - 26 J

Bestelnr. NL: 93221636 | Bestelnr. BE: H60MR(WT)

Dubbel geïsoleerd door sterke aluminium behuizing | laag geluids-
en vibratieniveau | verstelbare beitelopname | variabel instelbare
beitelstand, 12 standen | soft grip D-type handgreep,
360° verstelbaar.
In kunststof koffer.



INCL. KUNSTSTOF KOFFER

799,-

966.79 incl. BTW

UVP
USER VIBRATION PROTECTION

H41MB(WS) Breekhamer SDS-MAX

5,1 kg - 930 W - 10 J

Bestelnr. NL: 93221216 | Bestelnr. BE: H41MB(WS)

Shock absorberend mechanisme | lange levensduur | variabel
instelbare beitelstand, 12 standen | comfortabele zijhandgreep.
In kunststof koffer.



INCL. KUNSTSTOF KOFFER

379,34

459.00 incl. BTW

ROBUST & HIGHLY DURABLE

AHB staat voor Aluminium Housing Body, een zeer sterk gegoten aluminium motorhuis van ongekende stijfheid dat zorgt voor bescherming van de dubbel geïsoleerde motor. De AHB behuizing zorgt voor een onvoorstelbaar lange levensduur én dat de motor dat kan doen waar hij voor is ontwikkeld: kracht leveren!

AHB
ALUMINIUM HOUSING BODY

H45MEY(WT) Breekhamer SDS-MAX

8,0 kg - 1.150 W - 13,6 J

Bestelnr. NL: 93222026 | Bestelnr. BE: H45MEYWT

AHB | UVP | anti-vibratie zij- en achter handvat | zijhandvat 360°
verstelbaar | koolborstelloze motor | varia-lock systeem beitels.
In kunststof koffer.



NIEUW

INCL. KUNSTSTOF KOFFER

529,-

640.09 incl. BTW

**BRUSH
LESS
MOTOR**

AHB UVP
ALUMINIUM HOUSING BODY USER VIBRATION PROTECTION



HITACHI
Inspire the Next

BRUSH LESS

DE NIEUWE GENERATIE KOOLBORSTELLOZE AC MOTOREN

Eén van de innovaties van Hitachi is de nieuwe generatie koolborstelloze motoren. Ontwikkeld op basis van de behoeften van jou als professional, gecombineerd met de technologie van Hitachi. En dat zorgt voor onverwoestbare en duurzame machines, met als unieke toevoeging dat deze als enige in de markt ook werken op netspanning.

VOORDELEN KOOLBORSTELLOZE MOTOR

Minder slijtage, minder onderhoud, langere levensduur

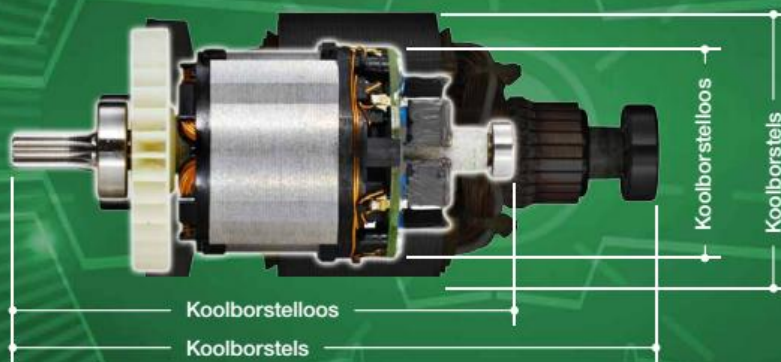
Het ontbreken van de collector met borstels betekent dat een koolborstelloze motor minder weerstand ondervindt.

Minder weerstand betekent minder slijtage en minder onderhoud.

Vangt voltagepieken op dus altijd constante kracht

Ook bij gebruik van lange verlengsnoeren zorgt de koolborstelloze motor er voor dat spanningsverlies wordt opgevangen en afgevlakt. Dat betekent voor de machine een vlekkeloze werking met een constante krachtopbrengst.

**WERELD
PRIMEUR**



G13VE(WQ) Haakse slijpmachine

125 mm - 1.320 W - 1,8 kg

Bestelnr. NL: 93122717 | Bestelnr. BE: G13VEWQ

Herstartbeveiliging | koolborstelloze motor | regelbaar toerental | constante snelheid | kickback beveiliging | aanloopstroombegrenzing | anti-vibratie handgreep | speciale onderlegmoer.



HERSTARTBEVEILIGING

BRUSH
LESS
MOTOR

245,-
296.45 incl. BTW

HITACHI
Inspire the Next



DH40MEY



DH45MEY



DH52MEY



H45MEY



WR14VE



WR16SE



WR22SE



WR25SE



C6MEY

G23SW2PACK

Haakse slijpmachineset - G23SW2 + G13SR4

125 mm - 230 mm

Bestelnr. NL: 754948

Bestelnr. BE: G23SW2PACK

G23SW2 en G13SR4 in combinatie compleet met 2 universele diamantzaagbladen. In kunststof koffer.

179,- 216.59 incl. BTW



INCL. KUNSTSTOF KOFFER

G13SE2(YZ)

Haakse slijpmachine

125 mm - 1.200 W - 1,9 kg

Bestelnr. NL: 93121175

Bestelnr. BE: G13SE2YZ

Herstartbeveiliging | aanloopstroom-begrenzing | duurzame constructie tegen overbelasting | schakelaar gemakkelijk in gebruik.

In kunststof koffer.

HERSTARTBEVEILIGING

NIEUW



149,- 180.29 incl. BTW

G13SE2(YH)

Haakse slijpmachine

125 mm - 1.200 W - 1,9 kg

Bestelnr. NL: 93121174

Bestelnr. BE: G13SE2(YH)

Herstartbeveiliging | aanloopstroom-begrenzing | duurzame constructie tegen overbelasting | schakelaar gemakkelijk in gebruik.

HERSTARTBEVEILIGING

NIEUW



135,- 163.35 incl. BTW

G13SB3(YZ)

Haakse slijpmachine

125 mm - 1.300 W - 1,9 kg

Bestelnr. NL: 93121415

Bestelnr. BE: G13SB3(YZ)

Herstartbeveiliging | aanloopstroom-begrenzing | duurzame constructie tegen overbelasting | anti-vibratie handgreep.

In kunststof koffer.

HERSTARTBEVEILIGING

NIEUW



135,- 163.35 incl. BTW

G13SB3(YK)

Haakse slijpmachine

125 mm - 1.300 W - 1,9 kg

Bestelnr. NL: 93121413

Bestelnr. BE: G13SB3(YK)

Herstartbeveiliging | aanloopstroom-begrenzing | duurzame constructie tegen overbelasting | anti-vibratie handgreep.

HERSTARTBEVEILIGING

NIEUW



115,- 139.15 incl. BTW

G13SW(YM)

Haakse slijpmachine met diamantzaag

125 mm - 1.200 W - 2,3 kg

Bestelnr. NL: 93124645

Bestelnr. BE: G13SW(YM)

Herstartbeveiliging | hoge slijp performance | duurzame constructie tegen overbelasting | stofbestendig | anti-vibratie handgreep | met universeel diamantzaagblad.

HERSTARTBEVEILIGING

NIEUW



99,- 119.79 incl. BTW

G13SR4(YL)

Haakse slijpmachine met diamantzaag

125 mm - 730 W - 1,8 kg

Bestelnr. NL: 93122875

Bestelnr. BE: G13SR4(YL)

Herstartbeveiliging | aanloopstroom-begrenzing | duurzame constructie tegen overbelasting | schakelaar gemakkelijk in gebruik | met universeel diamantzaagblad.

HERSTARTBEVEILIGING

NIEUW



59,- 71.39 incl. BTW

G23MRUA(W6)

Haakse slijpmachine

230 mm - 2.500 W - 5,5 kg

Bestelnr. NL: 93122457 | Bestelnr. BE: G23MRUA(W6)

Veiligheidsschakelaar met dodemansknop | aluminium behuizing dubbel geïsoleerd | herstartbeveiliging | aanloopstroombegrenzing | vernieuwde koolborsteldop | anti-vibratie zijhandgreep | speciale onderlegmoer.

In kunststof koffer.



HERSTARTBEVEILIGING

209,- 252.89 incl. BTW

INCL. KUNSTSTOF KOFFER

G23UDY(LA)

Haakse slijpmachine

230 mm - 2.600 W - 6,4 kg

Bestelnr. NL: 93122436 | Bestelnr. BE: G23UDY(LA)

Herstartbeveiliging | UVP | duurzame constructie tegen overbelasting | aanloopstroombegrenzing | zeer vlakke kop | laag geluidsniveau | anti-vibratie handgreep.

UVP
USER VIBRATION PROTECTION



199,- 240.79 incl. BTW

HERSTARTBEVEILIGING

G23MRUA(WK)

Haakse slijpmachine

230 mm - 2.500 W - 5,5 kg

Bestelnr. NL: 93122456 | Bestelnr. BE: G23MRUA(WK)

Veiligheidsschakelaar met dodemansknop | aluminium behuizing dubbel geïsoleerd | herstartbeveiliging en aanloopstroombegrenzing | vernieuwde koolborsteldop | anti-vibratie zijhandgreep.



189,- 228.69 incl. BTW

HERSTARTBEVEILIGING

G23SC3(UX)

Haakse slijpmachine

230 mm - 2.300 W - 5,0 kg

Bestelnr. NL: 93125027 | Bestelnr. BE: G23SC3(UX)

Veiligheidsschakelaar met dodemansknop | labyrint afdichting van de lagers | vernieuwde koolborsteldop | anti-vibratie handgreep.



155,- 187.55 incl. BTW

G23SW2(WW)

Haakse slijpmachine met diamantzaag

230 mm - 2.200 W - 5,1 kg

Bestelnr. NL: 93124167 | Bestelnr. BE: G23SW2(WW)

Veiligheidsschakelaar met dodemansknop | koelmechanisme | bescherming tegen binnendringend stof en vuil | zeer vlakke kop | laag geluidsniveau | met universeel diamantzaagblad.

In kunststof koffer.



109,- 131.89 incl. BTW

INCL. KUNSTSTOF KOFFER

G23SW2(W7)

Haakse slijpmachine met diamantzaag

230 mm - 2.200 W - 5,1 kg

Bestelnr. NL: 93124168 | Bestelnr. BE: G23SW2(W7)

Veiligheidsschakelaar met dodemansknop | lange levensduur door koelmechanisme | uitstekende overbelasting beveiliging | bescherming tegen binnendringend stof en vuil | hoog vermogen | lichtgewicht | zeer vlakke kop | laag geluidsniveau | soft grip | met universeel diamantzaagblad.



99,- 119.79 incl. BTW

GP2S2(UT)

Rechte slijpmachine

25 mm - 520 W - 6 mm

Bestelnr. NL: 93110266

Bestelnr. BE: GP2S2(UT)

Krachtige motor | onbelast toerental 29.000 trillingen per minuut | koolborstels inwendig | grote precisie bij slijpwerk.



179,-

216.59 incl. BTW

GP3V(WA)

Rechte slijpmachine

25 mm - 760 W - 6 mm

Bestelnr. NL: 93121916

Bestelnr. BE: GP3V(WA)

Krachtige motor | onbelast toerental 7.000 - 29.000 trillingen per minuut | variabel toerental | aanloopstroom-begrenzing | constante snelheid.



215,-

260.15 incl. BTW

GP5V(WA)

Rechte slijpmachine

50 mm - 760 W - 6 mm

Bestelnr. NL: 93121956

Bestelnr. BE: GP5V(WA)

Krachtige motor | onbelast toerental 2.000 - 83.000 trillingen per minuut | variabel toerental | aanloopstroom-begrenzing | constante snelheid.



235,-

284.35 incl. BTW

G13SB3(LAS)

Haakse slijpmachine arbo

125 mm - 1.300 W - 1,9 kg

Bestelnr. NL: 754936

Bestelnr. BE: G13SB3(LAS)

Stofafzuigkap voor stofvrij werken TNO gekeurd | krachtige motor | beschermkap instelbaar zonder gereedschap | anti-vibratie handgreep. Compleet in HSC II koffer met ARBO stofafzuigkap.

199,-

240.79 incl. BTW



INCL. HSC II KOFFER

STOFVRIJ WERKEN WAAR JE OOK BENT

Naast gereedschap van topkwaliteit biedt Hitachi je accessoires van topkwaliteit, zoals de stofafzuigsystemen. Met de Hitachi M- en H-klasse stofzuigers is stofvorming namelijk verleden tijd!

Deze hoogwaardige machines kunnen eenvoudig rechtstreeks of via een adapter aan elk gereedschap gekoppeld worden en zorgen altijd voor een perfecte stofafzuiging. Daarbij zijn ze TNO-gekeurd en zo ontwikkeld dat je voldoende bewegingsvrijheid hebt.

CM75EBP(WA)

Motorslijpmachine

355 mm - 75 cc - 3,9 kW

Bestelnr. NL: 00612884

Bestelnr. BE: CM75EBP(WA)

New Pure Fire motor | efficiënte verbranding | compensator regelt de lucht/brandstof verhouding voor stabiele kracht | stofdicht decompressiesysteem voor snel starten.



699,-

845.79 incl. BTW

CC14SF(WA)

Afkort/doorslijpmachine

355 mm - 2.000 W - 16 kg

Bestelnr. NL: 93261336

Bestelnr. BE: CC14SF(WA)

Voor metaal, steen en koper | spindelblokkering | hoge slijpsnelheid.



249,-

301.29 incl. BTW

VOORSPRONG DOOR TECHNIEK

Kleiner, lichter, ergonomisch en gebruiksvriendelijker. Dat zijn de machines met koolborstelloze motoren. Bovendien hebben de motoren minder interne weerstand, waardoor ze minder warm worden en langer meegaan. Met de slagmoersleutels, boor-/breek-/hakhamers, de slijper en de cirkelzaag biedt Hitachi de voordelen ervan ook in het gesnoerde segment aan de professionele eindgebruiker.

De C6MEY met krachtige 1.050 Watt motor heeft geen spouwmes en kan worden gebruikt als invalzaag. Door een combinatie van een kleiner asgat, een ander tandwielkast en een compactere behuizing heeft de zaag een bereik van 66 mm. De cirkelzaag heeft bovendien een Silent Mode-functie in zijn Active Control System. Een systeem dat de machine stiller en efficiënter maakt. De C6MEY weegt slechts 2,7 kg. De handgrepen zijn ergonomisch en voorzien van een soft grip.

C6MEY(WAS) Cirkelzaagmachine

66 mm - 1.050 W - 2,7 kg

Bestelnr. NL: 714958 | Bestelnr. BE: 714958

Asgat 20 mm | geen spouwmes | dieper zagen tot 66 mm | koolborstelloze motor | minder vibratie en laag geluidsniveau | kickback en overbelastingsbeveiliging | stabiele en gemakkelijke zaagbladwisse | dankzij rubberbekleding op motorhuis en handgreep.

In HSC IV koffer.



249,-

301.29 incl. BTW



NIEUW

INCL. HSC IV KOFFER

HITACHI
Inspire the Next

C9U2(LF)

Cirkelzaagmachine

86 mm - 2.000 W - 6,8 kg

Bestelnr. NL: 93412857

Bestelnr. BE: C9U2(LF)

Asgat 30 mm | blaasconstructie voor schone zaagweg | aluminium voetplaat | in verstek tot 45° | inclusief zaagblad en stofzuigadapter.
In kunststof koffer.



INCL. KUNSTSTOF KOFFER

279,- 337.59 incl. BTW

C9U2(WA)

Cirkelzaagmachine

86 mm - 2.000 W - 6,8 kg

Bestelnr. NL: 93412856

Bestelnr. BE: C9U2(WA)

Asgat 30 mm | blaasconstructie voor schone zaagweg | aluminium voetplaat | in verstek tot 45° | inclusief zaagblad en stofzuigadapter.



239,- 289.19 incl. BTW

C7UY(LF)

Cirkelzaagmachine

78 mm - 1.200 W - 4,0 kg

Bestelnr. NL: 93414067

Bestelnr. BE: C7UY(LF)

Asgat 20 mm | geen spouwmes | dieper zagen tot 78 mm | blaasconstructie voor schone zaagweg | verstelbare stalen geleider | aluminium voetplaat | in verstek tot 45° | inclusief zaagblad en stofzuigadapter en geleiderail.
In kunststof koffer.



INCL. KUNSTSTOF KOFFER

259,- 313.39 incl. BTW

C7U2(LX)

Cirkelzaagmachine

66 mm - 1.200 W - 4,0 kg

Bestelnr. NL: 93412508

Bestelnr. BE: C7U2(LX)

Asgat 30 mm | blaasconstructie voor schone zaagweg | aluminium voetplaat | in verstek tot 45° | inclusief zaagblad en stofzuigadapter.
In HSC IV koffer.



INCL. HSC IV KOFFER



199,- 240.79 incl. BTW

C7MFA(LA)

Cirkelzaagmachine

66 mm - 1.010 W - 3,6 kg

Bestelnr. NL: 93411526

Bestelnr. BE: C7MFA(LA)

Asgat 30 mm | geen spouwmes | aluminium voetplaat | parallel instelling | in verstek tot 45°.



103³¹ 125.00 incl. BTW

C6MEY(WA)

Cirkelzaagmachine

66 mm - 1.050 W - 2,7 kg

Bestelnr. NL: 93414346

Bestelnr. BE: C6MEY(WA)

Asgat 20 mm | geen spouwmes | dieper zagen tot 66 mm | koelborstelloze motor | kickback en overbelastingsbeveiliging | stabiel en gemakkelijke zaagbladwissel dankzij rubberbekleding op motorhuis en handgreep.
In HSC III koffer.

INCL. HSC III KOFFER



BRUSH
LESS
MOTOR

ACS
ACTIVE CONTROL SYSTEM

199,- 240.79 incl. BTW

C8FSHE(UA)

Afkortzaagmachine

216 mm - 1.050 W - cap. 65 x 312 mm

Bestelnr. NL: 93461756 | Bestelnr. BE: C8FSHE(UA)

Afkorten en in verstek zagen van hout en aluminium | dubbelverstek sneden door kantelbare zaagkop | met laser en led verlichting | grote zaagcapaciteit door dubbele geleide stang | splintervrije afwerking.

LASERMARKER



445,- 538.45 incl. BTW

C8FSHE(WAS) MET STANDAARD

Afkortzaagmachine met standaard 712650

216 mm - 1.050 W - cap. 65 x 312 mm

Bestelnr. NL: 712615

Bestelnr. BE: C8FSHE(WAS)

Afkorten en in verstek zagen van hout en aluminium | dubbelverstek sneden door kantelbare zaagkop | met laser en led verlichting | grote zaagcapaciteit door dubbele geleide stang | splintervrije afwerking | met standaard.



620,- 750.20 incl. BTW

C8FSE(UA)

Afkortzaagmachine

216 mm - 1.050 W - cap. 65 x 312 mm

Bestelnr. NL: 93461746 | Bestelnr. BE: C8FSE(UA)

Afkorten en in verstek zagen van hout en aluminium | dubbelverstek sneden door kantelbare zaagkop | led verlichting | grote zaagcapaciteit door dubbele geleiderstang | splintervrije afwerking.



369,- 446.49 incl. BTW

C8FSE(WAS) MET STANDAARD

Afkortzaagmachine met standaard 712650

216 mm - 1.050 W - cap. 65 x 312 mm

Bestelnr. NL: 712614 | Bestelnr. BE: C8FSE(WAS)

Afkorten en in verstek zagen van hout en aluminium | dubbelverstek sneden door kantelbare zaagkop | met laser en led verlichting | grote zaagcapaciteit door dubbele geleide stang | splintervrije afwerking | met standaard.



544,- 658.24 incl. BTW

CJ160V(W1)

Decoupeerzaagmachine

160 mm - 800 W

Bestelnr. NL: 93410256

Bestelnr. BE: CJ160V(W1)

Beugelhandgreep | "Power Lock System": zaagblad snel verwisseld zonder gereedschap | 4 standen instelbare pendelslag | uitklapbare onderzool voor het gemakkelijk zagen in cirkelvorm | stofzuigadapter voor directe aansluiting op stofzuiger.

In HSC II koffer.

INCL. HSC II KOFFER



ACS
ACTIVE CONTROL SYSTEM

199,- 240.79 incl. BTW

CJ160VA(W1)

Decoupeerzaagmachine

160 mm - 800 W

Bestelnr. NL: 93410266

Bestelnr. BE: CJ160VA(W1)

Beugelhandgreep | "Power Lock System": zaagblad snel verwisseld zonder gereedschap | 4 standen instelbare pendelslag | uitklapbare onderzool voor het gemakkelijk zagen in cirkelvorm | stofzuigadapter voor directe aansluiting op stofzuiger.

In HSC II koffer.

INCL. HSC II KOFFER



ACS
ACTIVE CONTROL SYSTEM

199,- 240.79 incl. BTW

CJ90VST(WA)

Decoupeerzaagmachine

90 mm - 705 W

Bestelnr. NL: 93410556

Bestelnr. BE: CJ90VST(WA)

Beugelhandgreep | "Power Lock System": zaagblad snel verwisseld zonder gereedschap | variabele snelheid | 3 standen instelbare pendelslag.

In kunststof koffer.

INCL. KUNSTSTOF KOFFER



114,⁸⁸ 139.00 incl. BTW

CJ90VAST(WA)

Decoupeerzaagmachine

90 mm - 705 W

Bestelnr. NL: 93410686

Bestelnr. BE: CJ90VAST(WA)

Handpalmgreep | "Power Lock System": zaagblad snel verwisseld zonder gereedschap | variabele snelheid | 3 standen instelbare pendelslag.

In kunststof koffer.

INCL. KUNSTSTOF KOFFER



114,⁸⁸ 139.00 incl. BTW

CV350V(W1)

Multitool

350 W

Bestelnr. NL: 93452516

Bestelnr. BE: CV350V(W1)

Oscillatietechniek | OIS compatibel | 12-punts gereedschapopname.

In HSC II koffer met set toebehoren.

INCL. HSC II KOFFER



ACS
ACTIVE CONTROL SYSTEM

199,- 240.79 incl. BTW

CR13V2(WS)

Schrobzaagmachine

300 mm - 1.010 W

Bestelnr. NL: 93252256

Bestelnr. BE: CR13V2(WS)

Soft grip met grote schakelaar | "Power Lock System": zaagblad snel verwisseld zonder gereedschap | zaagblad in twee richtingen instelbaar | drievoudige afdichting voor bescherming tegen stof en water | variabele snelheid.

In kunststof koffer.

INCL. KUNSTSTOF KOFFER



175,- 211.75 incl. BTW

SB10V2(WA)

Bovenfreesmachine

82 mm - 1.020 W

Bestelnr. NL: 93451356

Bestelnr. BE: SB10V2(WA)

Transparante kap maakt schuurpositie zichtbaar | variabele snelheid | stofzak aan linkerzijde, gemakkelijk bij schuren in de hoeken | schakelaar gemakkelijk in gebruik.



239,- 289.19 incl. BTW

P20SF(WA)

Schaafmachine

82 mm - 620 W

Bestelnr. NL: 93421046

Bestelnr. BE: P20SF(WA)

Standaard met omkeerbare HM messen | haak voor snoerpositie | werkstuk bescherming tegen beschadiging | stofafzuiging mogelijk.



98,35 119.00 incl. BTW

SV12SG(WB)

Vlakschuurmachine

110 x 100 mm - 200 W

Bestelnr. NL: 93134437

Bestelnr. BE: SV12SG(WB)

Zool met velcro (klittenband) | soft grip handpalmgreep | stofafzuiging.



98,35 119.00 incl. BTW

SV12SH(WB)

Vlakschuurmachine

110 x 190 mm - 200 W

Bestelnr. NL: 93134446

Bestelnr. BE: SV12SH(WB)

Strijkijzer model | zool met velcro (klittenband) | soft grip handpalmgreep | stofafzuiging.



98,35 119.00 incl. BTW

SV13YA(WB)

Excenter schuurmachine

125 mm - 230 W

Bestelnr. NL: 93134516

Bestelnr. BE: SV13YA(WB)

Zool met velcro (klittenband) | grote soft grip greep | minder trilling | stofafzuiging. In kunststof koffer.



INCL. KUNSTSTOF KOFFER

114,88 139.00 incl. BTW

SV13YB(WB)

Excenter schuurmachine

125 mm - 230 W

Bestelnr. NL: 93134526

Bestelnr. BE: SV13YB(WB)

Zool met velcro (klittenband) | grote soft grip greep | minder trilling | stofafzuiging.



90,08 109.00 incl. BTW

M12VE(UT)

Bovenfreesmachine

12 mm - 2.000 W

Bestelnr. NL: 93453607

Bestelnr. BE: M12VE(UT)

Traploos regelbaar toerental | aanloopstroombegrenzing instelbare handgrepen | exacte instelling van freesdiepte.



238,84 289.00 incl. BTW

M8V2(WS)

Bovenfreesmachine

8 mm - 900 W

Bestelnr. NL: 93454046

Bestelnr. BE: M8V2(WS)

Traploos regelbaar toerental | soft grip handgrepen | exacte instelling van de freesdiepte door instelbare schaal.



259,- 313.39 incl. BTW

NR90GC2(UG)

Gasspijker apparaat 34°-papierstrips
50 - 90 mm - 34°

Bestelnr. NL: 93440500

Bestelnr. BE: NR90GC2(UG)

Voor gangbare D-kop spijkers | spijkers
verwisselbaar in 2 stappen | schuin
magazijn voor bereik minder toegankelijke
plekken | standaard 2 accu's.
In kunststof koffer.

INCL. KUNSTSTOF KOFFER



349,- 422.29 incl. BTW

NT50AE2(L2)

Pneumatisch spijkerapparaat
16 - 50 mm

Bestelnr. NL: 93442010

Bestelnr. BE: NT50AE2(L2)

18 gauge mini brad nailer | éénschots- of
repeteerfunctie | draaibare ontluchting |
mechanische diepteregeling | no-mark
neusstuk, voorkomt afdruk in hout.
In kunststof koffer.

INCL. KUNSTSTOF KOFFER



139,- 168.19 incl. BTW

EC58(LA)

Compressor olievrij
160 l/min. - 8 Bar - 6 L

Bestelnr. NL: 93445540

Bestelnr. BE: EC58(LA)

Uniek design | draagbaar | olievrij.



189,- 228.69 incl. BTW

NT65M2(L2)

Pneumatisch spijkerapparaat
25 - 65 mm

Bestelnr. NL: 93442455

Bestelnr. BE: NT65M2(L2)

16 gauge brad nailer | éénschots- of
repeteerfunctie | 360° draaibare
ontluchting | diepteregeling instelbaar
zonder gereedschap | schoon werk
door geïntegreerde blaasinstallatie.
In kunststof koffer.

INCL. KUNSTSTOF KOFFER



199,- 240.79 incl. BTW

NT65MA4(L2)

Pneumatisch spijkerapparaat
32 - 65 mm

Bestelnr. NL: 93441920

Bestelnr. BE: NT65MA4(L2)

15 gauge brad nailer | éénschots- of
repeteerfunctie | 360° draaibare
ontluchting | diepteregeling instelbaar
zonder gereedschap | no-mark
neusstuk, voorkomt afdruk | schoon werk door
geïntegreerde blaasinstallatie.
In kunststof koffer.

INCL. KUNSTSTOF KOFFER



225,- 272.25 incl. BTW

RH650V(LA)

Hetelucht pistool

2.000 W - 0,8 kg

Bestelnr. NL: 93287516

Bestelnr. BE: RH650V(LA)

Instelbare temperatuur | variabele
luchtstroom | digitaal LCD display |
oververhittingsbescherming.

In kunststof koffer.

INCL. KUNSTSTOF KOFFER



89,- 107.69 incl. BTW

STOFVRIJ WERKEN, WAAR JE OOK BENT

Bij Hitachi vinden we dat je te allen tijde moet kunnen vertrouwen op je gereedschap. Qua prestaties, maar ook als het gaat om je gezondheid. Daarom zijn onze nat- en droogstofzuigers uitgerust met de laatste technologieën. Innovatief, gebruiksvriendelijk en effectief. Zo kun je altijd stofvrij werken, waar je ook bent.

De Hitachi nat- en droogstofzuigers:

Compleet

- slang 5 m, 35 mm Ø • 2 filters • rubberen adapter
- afsluitdop stofzuigerkuip • plastic stofzak

Innovatief

- aanloopstroombegrenzing
- automatische filterreiniging met trilmechanisme tijdens gebruik
- slaat automatisch af als het waterreservoir vol zit
- ingebouwd stopcontact max. 2.000 W
- schakelautomaat: zodra de elektrische machine wordt ingeschakeld gaat de motor van de stofzuiger automatisch aan

Handig

- bajonetaansluiting voor de slang
- snoerophanger aan de achterzijde • geremde wielen

Effectief

- zuigcapaciteit 3.600/min.
- max. onderdruk 25 kPa
- max. luchtverplaatsing 3,6 m³/min.
- opgenomen vermogen 1.200 W

RP350YDH(WA)

Nat/droogstofzuiger
3.600 l/min. - 1.200 W - 25 L

Bestelnr. NL: 93116366

Bestelnr. BE: RP350YDH(WA)

Automatische filterreiniging met trilmechanisme tijdens gebruik | slaat automatisch af als het reservoir vol zit | ingebouwd stopcontact max. 2.000 W | schakelautomaat: zodra de elektrische machine wordt ingeschakeld gaat de motor van de stofzuiger automatisch aan.

H-KLASSE

629,- 761.09 incl. BTW

RP350YDM(WA)

Nat/droogstofzuiger

3.600 l/min. - 1.200 W - 25 L

Bestelnr. NL: 93116346

Bestelnr. BE: RP350YDM(WA)

Automatische filterreiniging met trilmechanisme tijdens gebruik | slaat automatisch af als het reservoir vol zit | ingebouwd stopcontact max. 2.000 W | schakelautomaat: zodra de elektrische machine wordt ingeschakeld gaat de motor van de stofzuiger automatisch aan.

M-KLASSE



569,- 688.49 incl. BTW

RP250YDM(WA)

Nat/droogstofzuiger

3.600 l/min. - 1.200 W - 20 L

Bestelnr. NL: 93116336

Bestelnr. BE: RP250YDM(WA)

Semi-automatische filterreiniging met trilmechanisme | slaat automatisch af als het reservoir vol zit | ingebouwd stopcontact max. 2.000 W | schakelautomaat: zodra de elektrische machine wordt ingeschakeld gaat de motor van de stofzuiger automatisch aan.

M-KLASSE



455,- 550.55 incl. BTW

NT1232

Nat/droogstofzuiger

3.660 l/min. - 1.200 W - 32 L

Bestelnr. NL: 74000010

Bestelnr. BE: NT1232

Ingebouwd stopcontact max. 2.000 W | schakelautomaat: zodra de elektrische machine wordt ingeschakeld gaat de motor van de stofzuiger automatisch aan | vertragsautomaat voor het volledig legen van de slang.



235,- 284.35 incl. BTW

HITACHI
Inspire the Next

ALTIJD OP DE HOOGTE BLIJVEN VAN HET LAATSTE HITACHI NIEUWS?

Schrijf je dan nu in voor de
Hitachi nieuwsbrief!

Niet alleen ben je dan altijd als eerste op de hoogte van ons laatste nieuws, je maakt óók elke maand kans op een GRATIS Hitachi softshell jack. Kijk snel op de website.

**SCHRIJF JE IN
EN MAAK
IEDERE MAAND
KANS OP EEN
SOFTSHELL JACK**



STAY IN TOUCH!

Volg ons ook op social media en mis helemaal niets meer van Hitachi.

www.hitachi-powertools.nl

- Hitachi Power Tools Nederland
- hitachipowertoolsnl
- @HitachiToolsNL
- Hitachi Power Tools Netherlands B.V.

www.hitachi-powertools.be

- Hitachi Power Tools Belgium
- hitachipowertoolsbelgium
- @HitachiToolsBE
- Hitachi Power Tools Belgium

* Actievoorwaarden 3^{de} accu gratis

- Bij aankoop van een complete 18V Hitachi 5.0 Ah accumachine in combinatie met aankoop van een 18V EXclusive machine in HSC koffer, ontvang je een 3^{de} accu (BSL1850 18 V/ 5.0 Ah) gratis.
- De actie is geldig van 1 september 2016 t/m 31 januari 2017.
- Niet geldig op Combo packs.
- De 2 machines zijn aangekocht bij een erkende Hitachi dealer.
- Je ontvangt de 3^{de} accu gratis uitsluitend nadat je de 2 machines binnen 4 weken hebt geregistreerd voor 2 jaar extra fabriek garantie op de website (Nederland: www.hitachi-powertools.nl en België: www.hitachi-powertools.be)
- Nederland: Stuur de 2 garantieregistraties en scan/kopie van het

- originele aankoopbewijs, waar de twee machines op staan, samen naar info@hitachi-powertools.nl of per post naar Hitachi Power Tools Netherlands B.V. Brabanthaven 11, 3433 PJ Nieuwegein met vermelding van accu actie en jouw adresgegevens en wij sturen de accu naar je op.
- België: Stuur de 2 garantieregistraties en scan/kopie van het originele aankoopbewijs, waar de twee machines op staan, samen naar info@hitachi-powertools.be op per post naar Hitachi Power Tools Belgium N.V./S.A., Koningin Astridlaan 51, 1780 Wemmel met vermelding van accu actie en jouw adresgegevens en wij sturen de accu naar je op.

HITACHI POWER TOOLS NETHERLANDS B.V.

Brabanthaven 11, 3433 PJ Nieuwegein
Postbus 2310, 3430 DN Nieuwegein
TELEFOON: Algemeen 030-608 40 40 | Verkoop 030-608 40 50
FAX: Verkoop 030-606 72 66
verkoop@hitachi-powertools.nl | www.hitachi-powertools.nl

HITACHI POWER TOOLS BELGIUM N.V./S.A.

Koningin Astridlaan 51, 1780 Wemmel
TELEFOON: 02/4601720
FAX: 02/4602542
info@hitachi-powertools.be
www.hitachi-powertools.be